



## Sensori capacitivi - S26 Serie 80 - PNP

Forma costruttiva G 1"

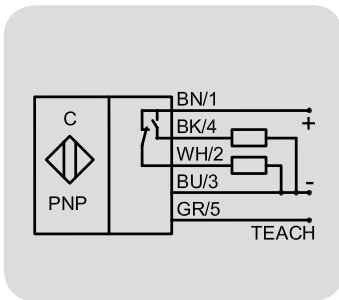
- Easy Teach by Wire, auto-apprendimento a cavo
- Testa di collegamento e attacco in acciaio VA n. 1.4404 / AISI 316L
- Materiale custodia: Polipropilene (PP)
- Lunghezza custodia 300 mm
- Su richiesta disponibili anche altre lunghezze custodia
- Con connettore M 12 x 1



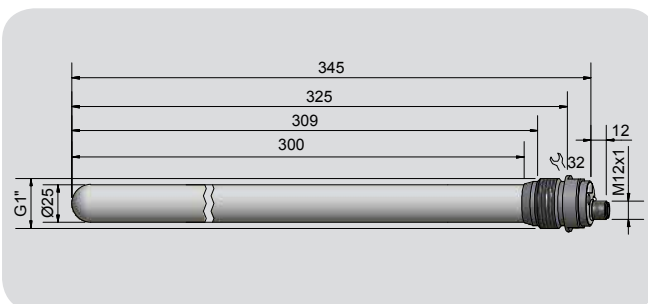
Dati tecnici	Montaggio non a filo
Per uso a contatto diretto con prodotto	Regolazione dipendente dal materiale
Distanza di rilevamento min. / max. regolabile	0...15 mm
Esecuzione elettrica	4-fili DC
Funzione d'uscita	Antivalente
<b>Tipo PNP</b>	<b>KAS-80-26/300-A-G1-PP/VAc-Y10-ETW-HP</b>
<b>Art. n.</b>	<b>KA 1579</b>
Tensione di lavoro ( $U_B$ )	10...35 V DC
Caduta di tensione max. ( $U_D$ )	≤ 2,0 V
Ondulazione residua permessa max.	10 %
Corrente di lavoro ( $I_e$ )	2 x 0...250 mA
Consumo a vuoto ( $I_o$ )	Tip. 15 mA
Frequenza operatività max.	15 Hz
Temperatura ambiente	0...+70 °C
LED display, stato operativo	Verde / giallo
Protezione circuito	Incorporato
Grado di protezione IEC 60529	IP 67
Norme	EN 60947-5-2
Connessione	Connettore M 12 x 1
Materiale custodia	VA n. 1.4404 / AISI 316L (FDA conforme)
Materiale superficie attiva	Polipropilene (PP) (FDA 21 CFR 177.1520)
Materiale coperchietto finale	PA / PPO
Ottimizzazione sul prodotto	Sì

Sensori capacitivi S26 con una zona attiva emisferica per il controllo del livello dei prodotti con una costante dielettrica  $\epsilon_r$  di 1,1. I prodotti possono essere:

- Materiali sfusi, come granulati plastici, polveri, cereali, ecc.
- Fluidi, come acqua, succhi di frutta, vino, olio e tanto ancora.



Tutti i dati sono soggetti a variazione senza preavviso. (01/2019)



**EasyTeach chart:** LED / funzione d'uscita  
Giallo = A1 Verde = A2

- [Green square wave] Regolazione a vuoto
- [Green square wave] Inizializzazione regolazione a vuoto
- [Yellow square wave] Regolazione a pieno
- [Yellow square wave] Inizializzazione regolazione a pieno
- [Green square wave] Regolazione di fabbrica
- [Yellow square wave] Test

**Made in Germany**